



BLANKE ELOTOP 1000

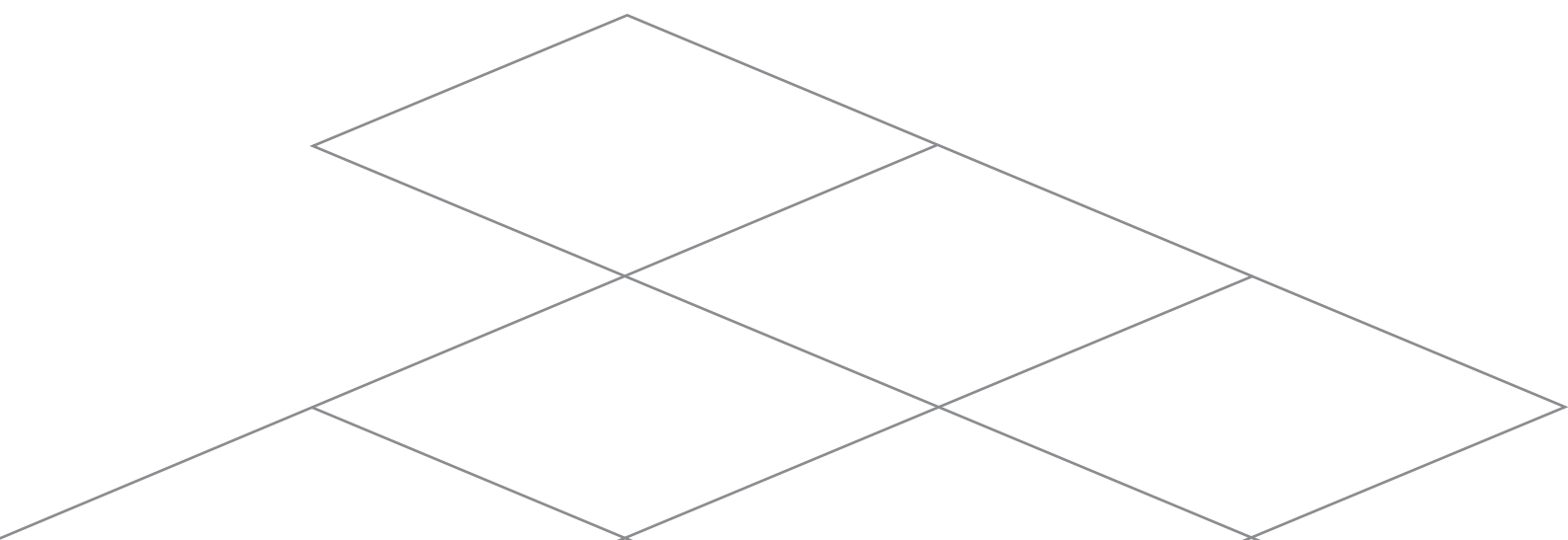
Chauffage au sol électrique autorégulant

UN CHAUFFAGE ÉLECTRIQUE INTELLIGENT ✓





UN CHAUFFAGE ÉLECTRIQUE DURABLE





Électricité verte : l'énergie du futur

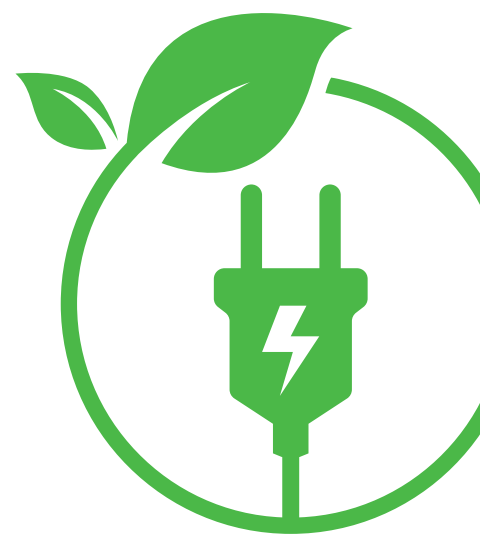
Les nouvelles technologies comme le solaire et l'éolien transforment la production électrique et rendent cette source d'énergie de plus en plus durable. En 2020, l'Allemagne a produit 49,3 % de son électricité à partir de sources d'énergie durables. D'ici 2030, cette part aura atteint plus de 50 %.

Chauffer d'une simple pression sur un bouton

Un simple bouton pour obtenir de la chaleur : notre système se distingue par une diffusion directe et rapide de la chaleur. ELOTOP 1000 surpasse les anciens systèmes de chauffage au sol grâce à son ruban chauffant intelligent et autoréglant.

Faire des économies en chauffant efficacement

ELOTOP 1000 est un système de chauffage complet, qui ne nécessite ni raccordement au gaz, ni stockage de combustible, ni chauffage central. Vous n'avez donc plus besoin de chaufferie et l'espace ainsi libéré devient habitable. En outre, le système fonctionne sans entretien.





BLANKE ELOTOP 1000

Information :

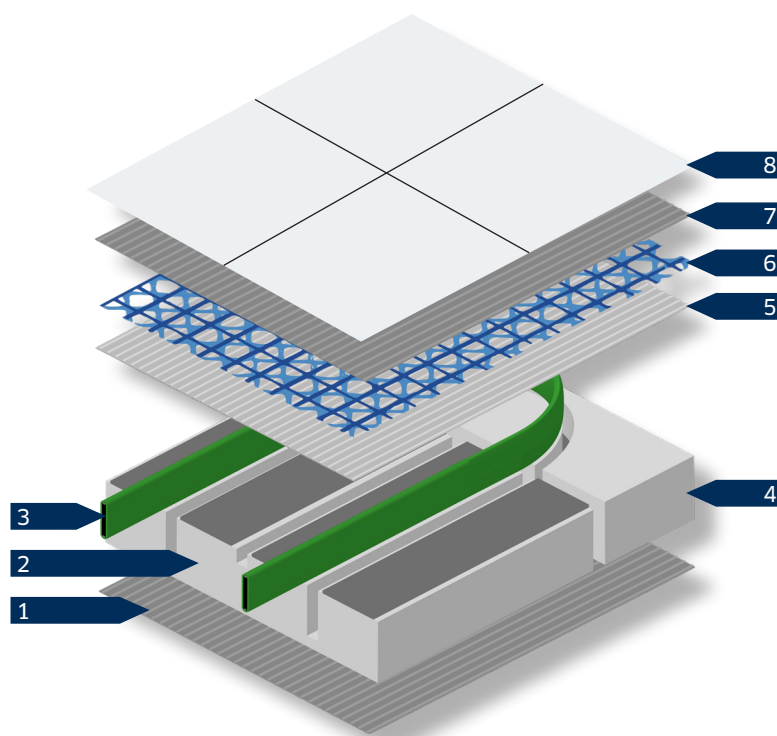
BLANKE ELOTOP 1000 est un système de chauffage complet. Il convient pour le chauffage par le sol de bâtiments répondant à la norme de performance énergétique allemande Effizienzhaus 50/40.

Le système de chauffage au sol électrique BLANKE ELOTOP 1000 offre une alternative au chauffage au sol hydraulique. ELOTOP 1000 est un système à sec, idéal pour les rénovations et les constructions neuves. Le ruban chauffant est simplement inséré dans la plaque système qui intègre une tôle conductrice de chaleur en aluminium. En fonctionnement, le système assure le chauffage rapide, uniforme et efficace du sol. Le ruban chauffant autorégulant est limité à une température maximale pour des raisons de sécurité.

AVANTAGES

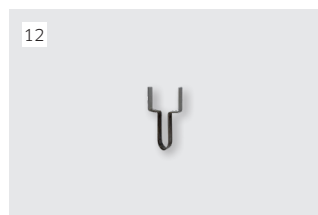
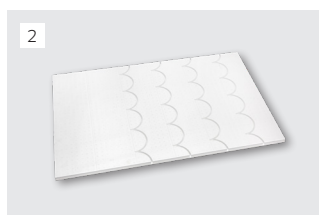
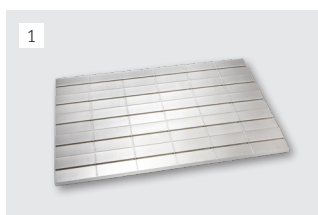
- > Plaque système de 20 mm d'épaisseur seulement (hors BLANKE PERMAT et revêtement de sol)
- > Distance de pose prédéfinie de 150 mm pour des performances de chauffage optimales
- > Thermostat ambiant à écran tactile et connexion WiFi, très simple à utiliser
- > Ruban chauffant autorégulant avec ajustement automatique de la puissance
- > Système à sec, parfait pour les rénovations et les constructions neuves

- 1 Colle à carrelage
- 2 ÉLÉMENT DROIT ELOTOP 1000
- 3 RUBAN CHAUFFANT ELOTOP 1000
- 4 ÉLÉMENT COMBINÉ ELOTOP 1000
- 5 BLANKE GLUEMAX
- 6 BLANKE PERMAT
- 7 Colle à carrelage
- 8 Revêtement supérieur (ici, du carrelage)





BLANKE ELOTOP 1000 : COMPOSANTES DU SYSTÈME

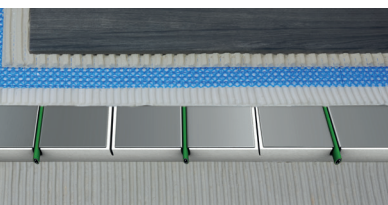


- 1 ÉLÉMENT DROIT ELOTOP 1000
- 2 ÉLÉMENT COMBINÉ ELOTOP 1000
- 3 RUBAN CHAUFFANT ELOTOP 1000
- 4 JEU DE BRANCHEMENT ELOTOP 1000
- 5 JEU DE RÉPARATION
- 6 JEU DE FINITION
- 7 JEU DE BRANCHEMENT POUR CAPTEUR
- 8 THERMOSTAT TACTILE WIFI
- 9 CONTRÔLEUR DE BRANCHEMENT
- 10 ADAPTATEUR POUR POINTE DE DÉCOUPE DE RAINURE
- 11 POINTE DE DÉCOUPE
- 12 POINTE DE DÉCOUPE DE RAINURE EN U

BLANKE ELOTOP 1000 : COMPOSANTES DU SYSTÈME

Information :

L'ÉLÉMENT COMBINÉ BLANKE ELO-TOP 1000 comprend 4 éléments à coude de déviation et 2 éléments droits.



1 BLANKE ELOTOP 1000

ÉLÉMENT DROIT

1200 x 750 mm h = 20 mm

UE : 1 pc.

Référence	CHF/pc.
719-900	94,88

2 BLANKE ELOTOP 1000

ÉLÉMENT COMBINÉ

1200 x 750 mm h = 20 mm

UE : 1 pc.

Référence	CHF/pc.
720-900	36,55

3 BLANKE ELOTOP 1000

RUBAN CHAUFFANT AUTORÉGULANT

UE : 1 rouleau

m	Référence	CHF/m
50	721-900-050	15,59
100	721-900-100	15,59
500	721-900-500	15,59

4. BLANKE ELOTOP 1000

JEU DE BRANCHEMENT

UE : 1 pc.

Référence	CHF/pc.
723-900	39,66

5. BLANKE ELOTOP 1000

JEU DE RÉPARATION

UE : 1 pc.

Référence	CHF/pc.
724-900	29,54

6. BLANKE ELOTOP 1000

JEU DE FINITION

UE : 1 pc.

Référence	CHF/pc.
722-900	29,54

7. BLANKE ELOTOP 1000

JEU DE BRANCHEMENT CAPTEUR

UE : 1 pc.

Référence	CHF/pc.
725-900	58,23

8. BLANKE ELOTOP 1000

CONTRÔLEUR DE BRANCHEMENT 4

UE : 1 pc.

Référence	CHF/pc.
729-900	987,50

9. BLANKE ELOTOP 1000

THERMOSTAT AMBIANT TACTILE WIFI

UE : 1 pc.

Référence	CHF/pc.
726-900	442,55

10. BLANKE ELOTOP 1000

ADAPTATEUR POUR POINTE DE DÉCOUPE DE RAINURE

UE : 1 pc.

Référence	CHF/pc.
733-900	166,56

11. BLANKE ELOTOP 1000

POINTE DE COUPE

UE : 1 pc.

Référence	CHF/pc.
735-900	96,86

12. BLANKE ELOTOP 1000

POINTE DE DÉCOUPE DE RAINURE EN U

UE : 1 pc.

Référence	CHF/pc.
732-900	96,86

BLANKE ELOTOP 1000 JEU COMPLET

Information :

Le JEU BLANKE ELOTOP 1000 COMPLET POUR SOL CÉRAMIQUE comprend :

- 1 ÉLÉMENT DROIT
- 2 ÉLÉMENT COMBINÉ
- 3 PERMAT
- 4 RUBAN CHAUFFANT
- 5 GLUEMAX
- 6 BANDE D'ISOLATION DU REBORD

BLANKE ELOTOP 1000

JEU COMPLET POUR SOL CÉRAMIQUE

UE : 1 pc.

Référence	CHF/m²
718-900-1000	266,19



BLANKE GROUND

PRIMAIRE D'ADHÉRENCE ET DE FOND EN DISPERSION

VE: 1 Seau

kg	Référence	CHF/kg
1,0	289-900-1000	45,66
5,0	289-900-5000	28,70



BLANKE RDS 5/50

BANDE D'ISOLATION DU REBORD AVEC BASE ADHÉSIVE

Dimensions: 5 x 50 mm

PU: 1 rouleau

m linéaire	Référence	CHF/m
25	685-900	3,70

BLANKE GLUEMAX

BLANKE GLUEMAX est une colle en dispersion à prise rapide conçue pour fixer BLANKE PERMAT sur le système de chauffage au sol et de refroidissement BLANKE PERMATOP et BLANKE ELOTOP 1000 et sur BLANKE PERMATFLOOR. BLANKE GLUEMAX est également idéale pour coller BLANKE PERMATOP directement sur des sols en bois ou sur des chapes récentes en intérieur. BLANKE GLUEMAX est aussi particulièrement adaptée au collage de revêtements en céramique directement sur le support ou sur la natte de support de revêtement et de désolidarisation adéquate (telle que BLANKE PERMAT, etc.). Consommation : env. 2,5 kg/m² avec un peigne de 8.



BLANKE GLUEMAX

Référence	CHF/kg
603-900-5	10,31

UE : 1 sac

BLANKE GLUEMAX

Référence	CHF/kg
603-900	7,95

UE : 1 sac

BLANKE GLUEMAX

Référence	CHF/kg
603-900	7,48

1 palette = 42 x 18 kg

UE : 1 palette

BLANKE PERMAT

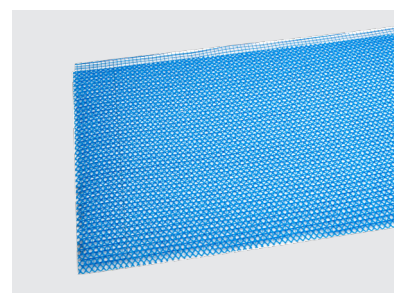
BLANKE PERMAT protège les carrelages et la pierre naturelle et vous fait gagner du temps et de l'argent. En tant qu'armature, ce support de revêtement universel peut être utilisé pour des applications industrielles ou privées sur tous les types de supports : chapes neuves ou anciennes, parquets, etc. Il peut en outre être associé à tous les formats de carrelage. Grâce au voile en fibres de verre et à sa conception multicouche, le système présente une adhérence et une résistance à la flexion, à la tension et à la compression élevées. Il est compatible avec des revêtements de sol préexistants, car il évite la transmission des déformations au revêtement supérieur ; c'est un produit clé pour BLANKE PERMATFLOOR et les systèmes de la gamme BLANKE PERMATOP et ELOTOP 1000.

BLANKE PERMAT

30 plaques / carton
Dimensions : 97 x 62 cm

UE : 1 carton

	Référence	CHF/m ²
1 carton = 18 m ²	527-904	30,00
1 palette (11 x carton) = 198 m ²	527-904	28,51
1 palette (334 x nattes individuelles) = 200 m ²	527-904-PAL	28,51



Information importante :

Avec rapport de contrôle

de tVU Greven

Gage de sécurité depuis 2004 :

Le support de revêtement à armatures et de désolidarisation innovant BLANKE PERMAT représente la garantie d'un carrelage sûr depuis plus de 16 ans.

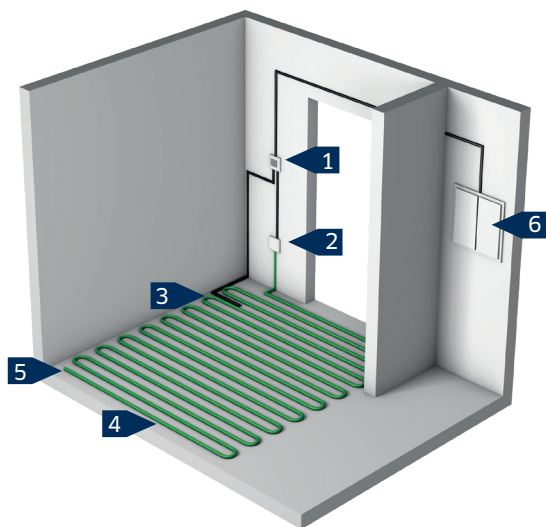




BLANKE ELOTOP 1000 utilisation dans les petits espaces de 9m² max.

Lors d'une rénovation, par exemple de la salle de bains ou d'une autre pièce, si vous prévoyez d'installer un chauffage au sol correspondant à une surface de chauffe maximale de 9 m² ou nécessitant au maximum 60 m de ruban chauffant, le branchement électrique de ce circuit de chauffage peut se faire directement sur le thermostat ambiant.

(Raccordement direct au thermostat ambiant, ruban chauffant de 60 mètres max. ; protection par disjoncteur d'intensité nominale 16 A [courbe C]).



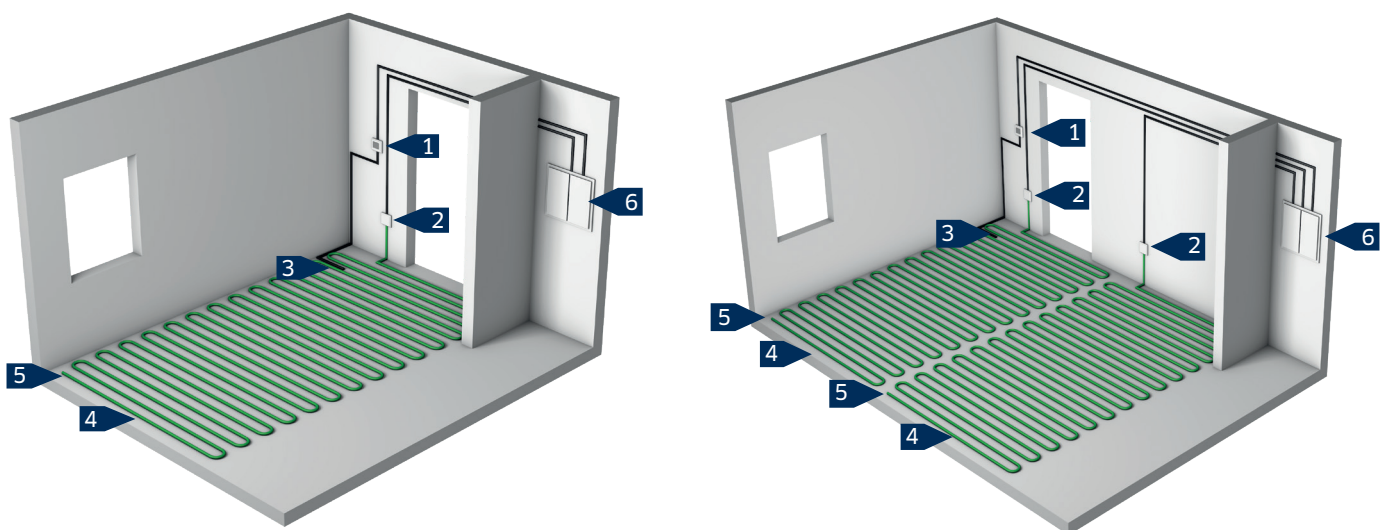
- | | | | |
|---|----------------------|---|---|
| 1 | Thermostat ambiant | 4 | ELOTOP 1000 (max. 60 m < 9 m ²) |
| 2 | Prise de branchement | 5 | Bande de finition |
| 3 | Capteur au sol | 6 | Armoire électrique |



BLANKE ELOTOP 1000 utilisation dans des pièces de moins de 15m²

Lors de la rénovation ou de la construction d'une maison ou d'un étage en entier, ou encore de locaux très vastes, vous pouvez utiliser Blanke Elotop 1000 pour équiper des surfaces maximales de 15 m². La longueur maximale du ruban chauffant est de 100 mètres par circuit de chauffage.

(Raccordement via un contacteur de puissance externe au niveau de la distribution électrique secondaire ; longueur max. ruban chauffant 100 mètres ; protection par disjoncteur d'intensité nominale 20 A [courbe C]).



- | | | | |
|---|----------------------|---|--|
| 1 | Thermostat ambiant | 4 | ELOTOP 1000 (max. 100 m < 15m ²) |
| 2 | Prise de branchement | 5 | Bande de finition |
| 3 | Capteur au sol | 6 | Armoire électrique |

Conseils et vente :

Blanke Systems GmbH & Co. KG
Stenglingser Weg 68-70
58642 Iserlohn / Germany
T +49 (0)2374 507-0
F +49 (0)2374 507-4230
E info@blanke-systems.de
I www.blanke-systems.fr

FACHVERBAND
FLIESEN
UND NATURSTEIN



im Zentralverband des Deutschen Baugewerbes



Energiesparen
mit Keramik



Gesundes
Wohnen
mit Keramik



Installation
mit Keramik



hama
keramikdesign

hama keramikdesign GmbH
St. Gallerstrasse 115
CH-9320 Arbon
T +41(0)714466166
E info@hama-keramikdesign.ch
I www.hama-keramikdesign.ch

